

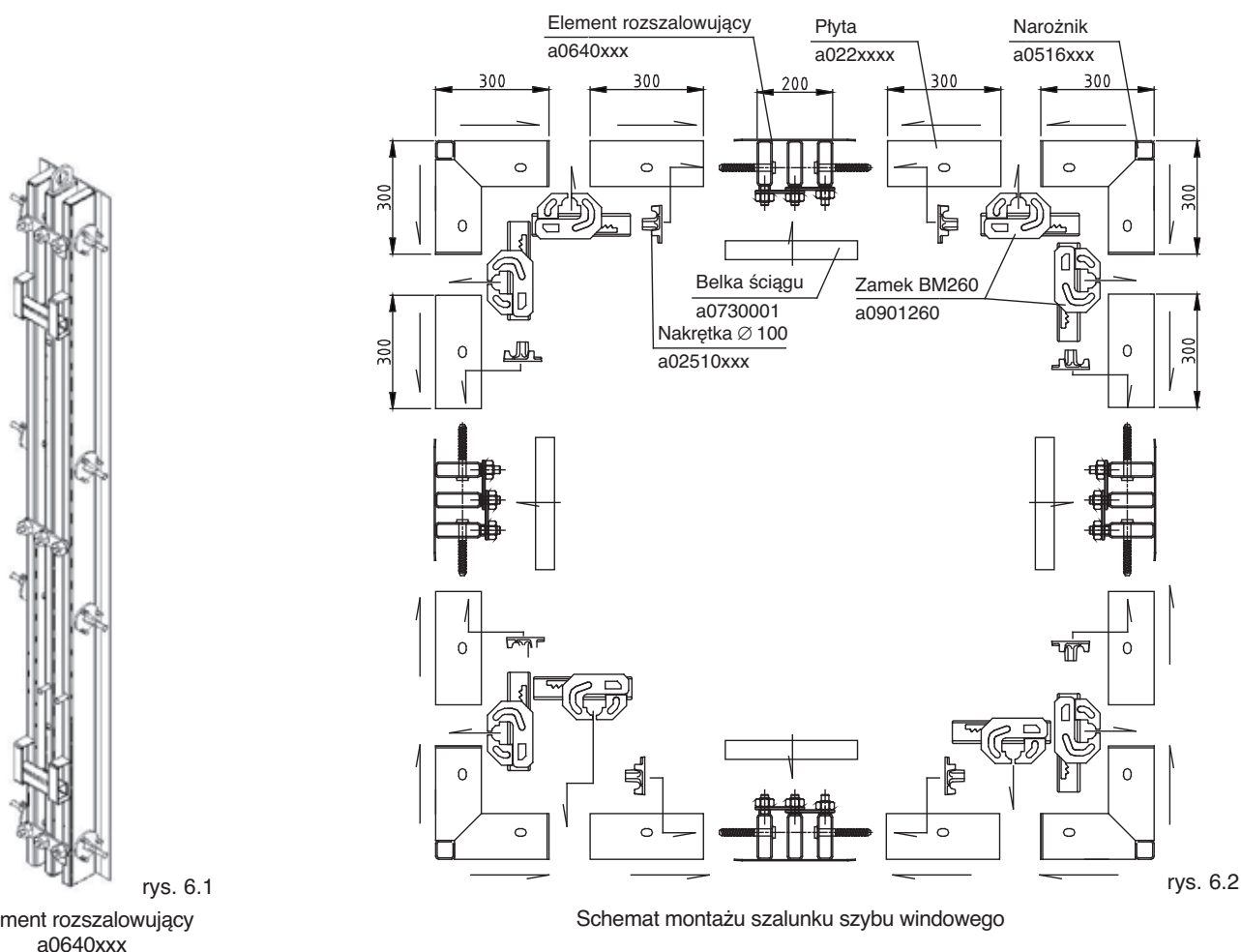
6. FORMOWANIE SZYBÓW WINDOWYCH

6. Formowanie szybów windowych

6.1. Szalunek szybu windowego

W celu usprawnienia prac budowlanych podczas betonowania szybów windowych lub szybów technicznych, można zastosować element rozszalowujący (rys. 6.1). Jest to element systemowy szalunków ściennych MIDI BOX i MIDI BOX Plus. Wykonany jest ze stalowych profili oraz blachy poszyciowej i montowany do standardowych płyt. Konstrukcja elementu pozwala w prosty sposób zmniejszyć jego wymiar liniowy o 5 cm w jednej płaszczyźnie. Dzięki zmniejszeniu wymiarów zestawu wewnętrznego możliwe jest jego swobodne wyjęcie z szybu. Raz zmontowany szalunek szybu windowego jest stosowany na wszystkich kondygnacjach realizowanego obiektu.

Minimalny wymiar wewnętrzny szybu, dla którego można posiłkować się zestawem szybowym, wynosi 1,4 x 1,4 m. Stosuje się wówczas płyty o szerokości 30 cm. Dla tej szerokości jako elementy wyrównujące wewnętrzne płyty należy używać belki ściągu nr a0730001. Dla szybów o większych wymiarach do wyrównywania płyt używa się belki usztywniającej nr a0960001.



rys. 6.1

Element rozszalowujący
a0640xxx

Schemat montażu szalunku szybu windowego

rys. 6.2

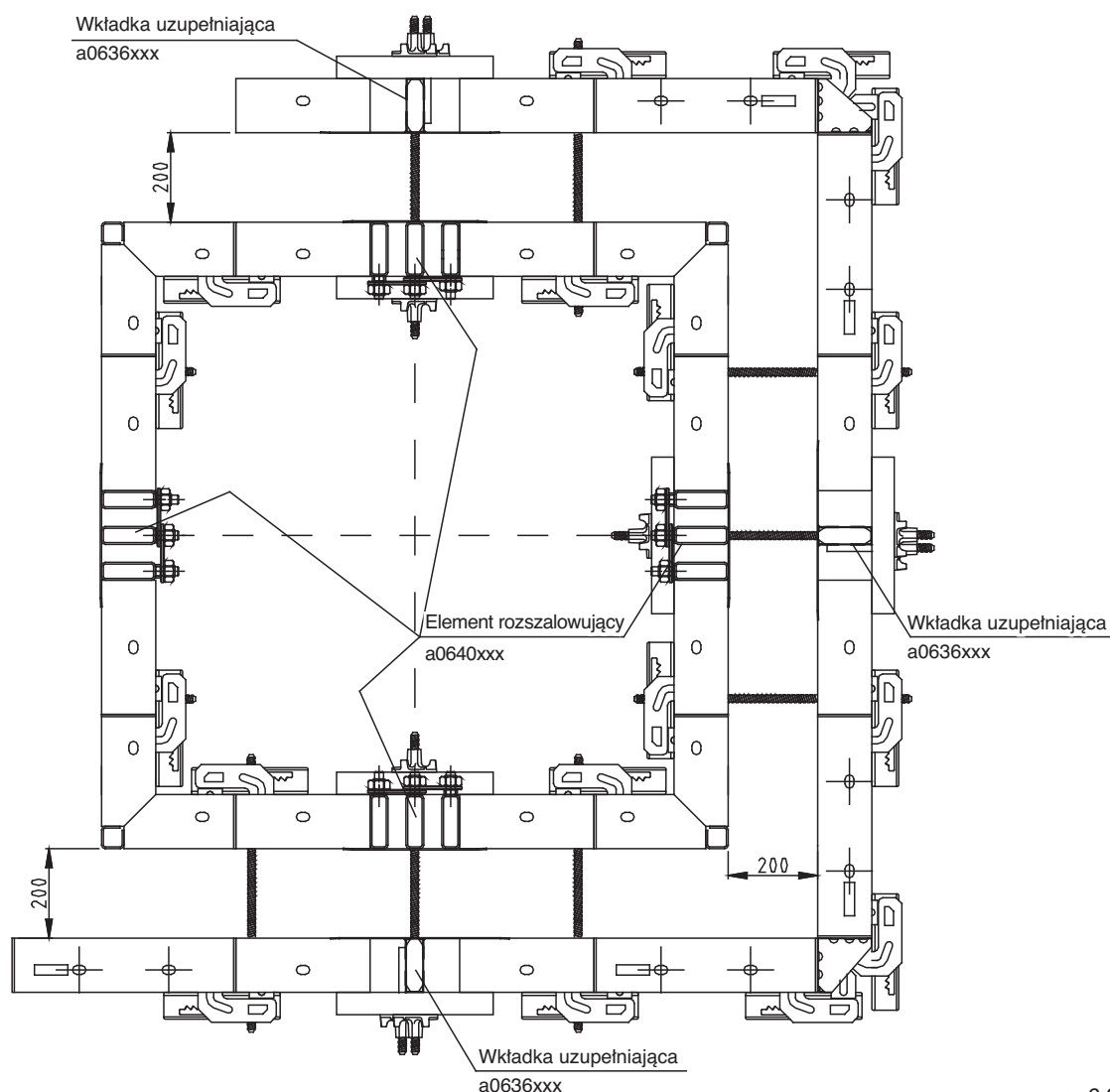
6.2. Montaż i demontaż szalunku szybu windowego

Długość i szerokość szalunku szybu windowego ustala się na zasadzie doboru szerokości płyt i wstawek drewnianych. Dobierając płyty należy zwracać uwagę na to, aby element rozszalowujący znajdował się w osiach symetrii układu. Główną zasadą jest zastosowanie jednego elementu na jednej ścianie szalunku (patrz rys. 6.2). Na zewnętrznym segmencie szalunku, naprzeciw miejsca, gdzie został przewidziany element rozszalowujący, należy montować wkładki uzupełniające regulowane nr a0636xxx (patrz rys. 6.3). Dla ułatwienia montażu bezpośrednio do elementu rozszalowującego sugeruje się stosowanie płyt o szerokości do 50 cm.

UWAGA!

Instrukcja montażu nie zastępuje instrukcji BHP na budowie!
Za montaż szalunku i sprawdzenie jego prawidłowości odpowiedzialny jest kierownik budowy!

6. FORMOWANIE SZYBÓW WINDOWYCH



rys. 6.3

Montaż zestawu zewnętrznego

Montaż szalunku szybu windowego rozpoczynamy od zestawienia segmentu wewnętrznego. Powinno się to odbywać na placu przygotowawczym. Zmontowany segment następnie dostarcza się dźwigiem na miejsce pracy i rozsuwa na odpowiedni wymiar. Rozsuniecie na potrzebny wymiar wykonuje się przez opuszczenie środkowego segmentu elementu rozszalującego do poziomu segmentów zewnętrznych. Następnym krokiem jest montaż zewnętrznej części szalunku wraz z ustaleniem grubości ściany (rozstawem pomiędzy płytami zewnętrznymi i wewnętrznymi). Patrz rysunek 6.3.

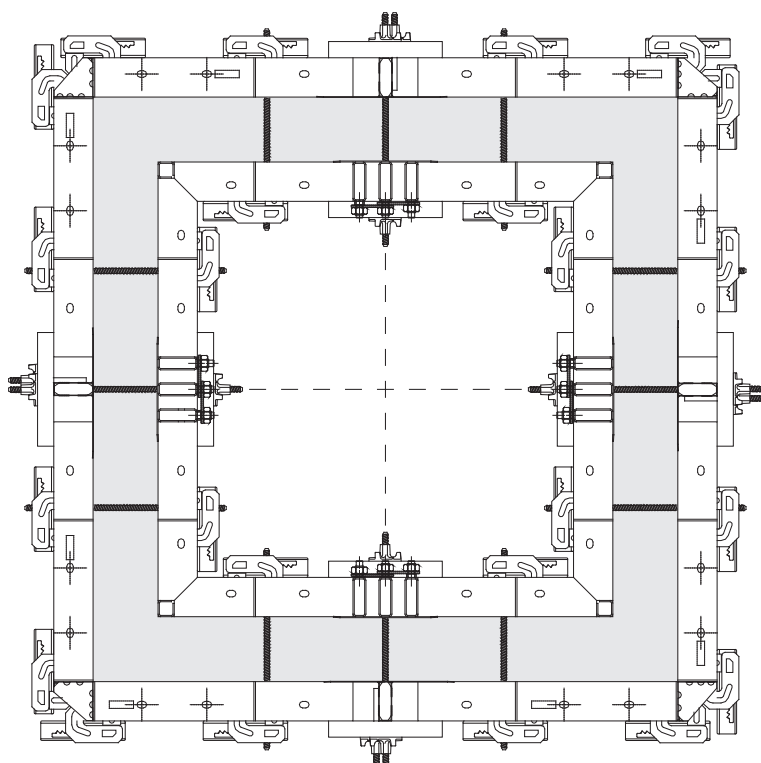
Podstawowe elementy szalunku szybu windowego montowane są ze sobą za pomocą zamka szalunkowego BM260. Montaż elementu rozszalującego do płyt odbywa się za pomocą śrub, przyspawanych do profili głównych oraz nakrętek. Maksymalna średnica nakrętki, którą swobodnie łączy się element i płytę podstawową, wynosi 100 mm. W zależności od wysokości elementu rozszalującego występuje 6 lub 8 punktów montażu.

Poszycie zewnętrzne elementu rozszalującego przykrywa otwory pod ściągę, znajdujące się w płycie podstawowej, co uniemożliwia wyciek „mleczka betonowego” poza szalunek. Dla lepszego przylegania poszycia do powierzchni sklejk sugeruje się usunięcie zaślepek znajdujących się w płycie od strony połączenia z elementem rozszalującym (otwory zostaną przykryte poszyciem). Szczelne przyleganie poszycia do sklejk gwarantują belki napinające, które dodatkowo prostują szalunek.

UWAGA!

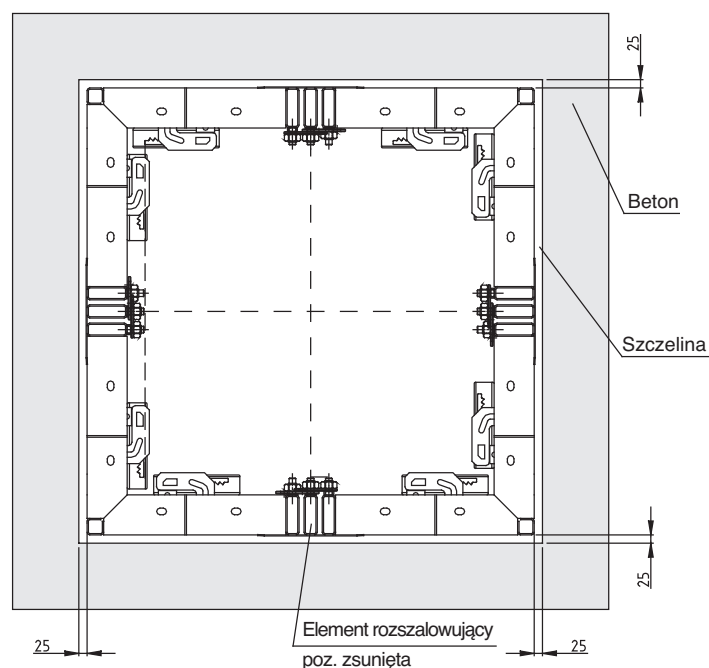
*Instrukcja montażu nie zastępuje instrukcji BHP na budowie!
Za montaż szalunku i sprawdzenie jego prawidłowości odpowiedzialny jest kierownik budowy!*

6. FORMOWANIE SZYBÓW WINDOWYCH



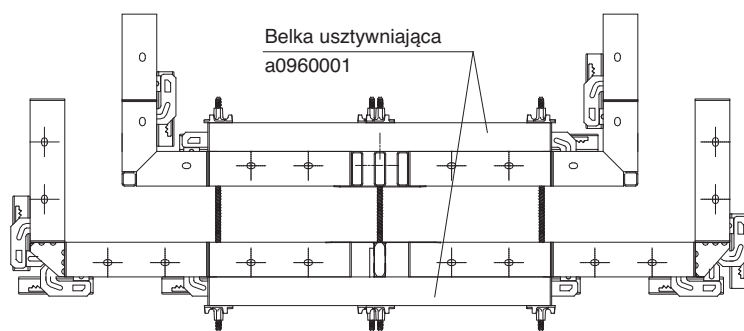
Szalunek zmontowany
– beton w szalunku

rys. 6.4



Zestaw wewnętrzny zsunięty,
wyluzowanie zestawu
– beton zaschnięty

rys. 6.5



Przykład wyrównywania szalunku
za pomocą belki usztywniającej

rys. 6.6

Demontaż szalunku szybu windowego odbywa się za pomocą dźwigu i standardowych zawiesi transportowych. Element rozszalowujący wyposażony jest w ucho transportowe, do którego w łatwy sposób montowane są zawiesia. Należy używać zawiesi długich, które nie będą powodowały ściągania segmentu wewnętrznego do środka. Segment wewnętrzny po uprzednim zdemontowaniu ściągnięciu, belek napinających, wsporników i innych elementów łączących ze ścianą podczepia się do zawiesi i wyjmuje w pionie. Ruch w górę pozwala na zadziałanie mechanizmu zmniejszającego wymiar gabarytowy segmentu i wyluzowanie go dla swobodnego wyjęcia ze strefy roboczej. Powstały luz pomiędzy wymiarem wewnętrznym szybu a wymiarem segmentu wewnętrznego wynosi około 5 cm i jest w pełni wystarczający do swobodnego wysunięcia segmentu.

Sugerowany czas pozostawiania segmentu wewnętrznego na ścianie szybu wynosi do trzech dni. Dla łatwiejszego demontażu należy zawsze pokrywać powierzchnie styku szalunku z betonem środkiem antyadhezyjnym.

UWAGA!

Instrukcja montażu nie zastępuje instrukcji BHP na budowie!
Za montaż szalunku i sprawdzenie jego prawidłowości odpowiedzialny jest kierownik budowy!